

ÚRAD  
PRIEMYSELNÉHO  
VLASTNÍCTVA  
SLOVENSKEJ REPUBLIKY

# ÚŽITKOVÝ VZOR

(11) Číslo dokumentu:

# 9702

(13) Druh dokumentu: Y1

(51) Int. Cl.:

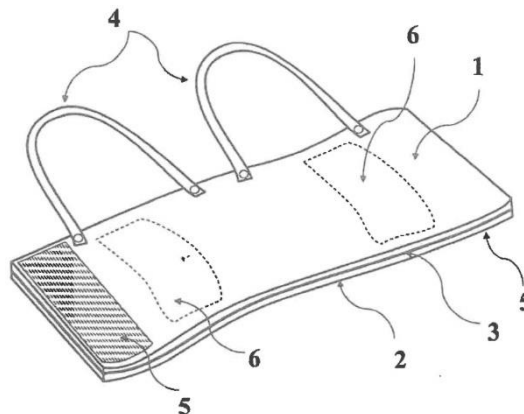
**A41C 3/00** (2006.01)  
**A61F 13/06** (2006.01)  
**A61F 13/10** (2006.01)  
**A61F 13/14** (2006.01)  
**A61F 7/02** (2006.01)

- (21) Číslo prihlášky: **207-2020**  
(22) Dátum podania prihlášky: **24. 11. 2020**  
(30) Údaje o prioritě: **CZ20140029846U, 4. 8. 2014, CZ  
CZ20150030993U, 21. 4. 2015, CZ**  
(43) Dátum zverejnenia prihlášky: **26. 10. 2022**  
Vestník ÚPV SR č.: **20/2022**  
(45) Dátum oznámenia o prístupnení  
dokumentu: **22. 2. 2023**  
Vestník ÚPV SR č.: **4/2023**  
(62) Číslo pôvodnej prihlášky  
v prípade vylúčenej prihlášky:  
(67) Číslo pôvodnej patentovej prihlášky  
v prípade odbočenia:  
(86) Číslo podania medzinárodnej prihlášky  
podľa PCT:  
(87) Číslo zverejnenia medzinárodnej prihlášky  
podľa PCT:  
(96) Číslo podania európskej patentovej prihlášky:

- (73) Majiteľ: **BOK & LK s.r.o., Kadaň, CZ;**  
**Světlo Kadaň z.s., Kadaň, CZ;**  
(72) Pôvodca: **Fricová Martina, Bc., Klášterec nad Ohří, CZ;**  
(74) Zástupca: **Kús Považanová Andrea, JUDr., Bratislava, SK;**

(54) Názov: **Zábalový prostriedok**

- (57) Anotácia:  
Zábalový prostriedok, najmä na liečebné a rehabilitačné, kúpeľné a kozmetické účely a na relaxáciu pozostáva aspoň z troch vrstiev (1, 2, 3). Vrchná vrstva (1) určená na zahrievanie je vytvorená zo silnejšieho mäkkého materiálu. Spodná vrstva (2) určená na styk s telom je vytvorená z tenkého sajúceho materiálu, ktorý umožňuje zadržať vhodné množstvo účinnej a/alebo liečebnej látky v kontakte s pokožkou. Spodná vrstva (2) je vytvorená z flanelu a/alebo froté. Medzi spodnou vrstvou (2) a vrchnou vrstvou (1) je umiestnená aspoň jedna vrstva (3) s izolačnou zložkou na zabránenie alebo obmedzenie úniku tekutiny do vrchnej vrstvy (1) a na vytvorenie vhodného prostredia medzi pokožkou tela a vrchnou vrstvou (1). Izolačný prvok vrstvy (3) je z vodonepriepustného materiálu. Zábalový prostriedok je vybavený aspoň jedným úložným prvkom (6) na vkladanie liečivej a/alebo aktívnej zložky vytvoreným medzi spodnou vrstvou (2) a vrchnou vrstvou (1). Spodná vrstva (2) a vrchná vrstva (1) alebo všetky vrstvy (1, 2, 3) sú navzájom dočasne spojené tak, že tvoria jeden celok.



## Oblasť techniky

Toto technické riešenie sa týka zábalového prostriedku, ktorý je vytvorený kombináciou vrstiev rôznych materiálov, pričom uvedený prostriedok obsahuje aspoň tri vrstvy vhodného materiálu, pričom každá vrstva má vopred stanovenú funkciu, pričom prostriedok slúži samostatne alebo ako súčasť odevu, obuvi alebo odevného doplnku na liečebné, relaxačné, kozmetické a rehabilitačné účely vrátane možných aplikácií v oblasti veterinárnej starostlivosti samostatne alebo ako súčasť zábalového materiálu pre zvieratá.

## Doterajší stav techniky

V súčasnosti sa na liečbu rôznych druhov ochorení dýchacích ciest a svalov na hrudi a na chrbte používajú rôzne zábalové prostriedky, ktoré zahŕňajú použitie mokrého uteráka alebo iného materiálu, ktorý je impregnovaný účinnou látkou na zmiernenie nepriaznivých symptómov ochorenia alebo na systémovú liečbu. Napríklad na zníženie teploty pacienta sa na hrudník a ďalšie časti tela pacienta voľne umiestni mokrý uterák, ale uterák nie je pripnutý na telo. V prípade horúceho obkladu sa objavuje rovnaký problém spočívajúci v obmedzení pohybu, najmä keď deti často nevydržia ležať v pokoji a nemusia dôjsť k účinnému pôsobeniu zábalu kvôli strate kontaktu zábalu s telom.

V oblasti veterinárnej starostlivosti sa podobná metóda až na výnimky takmer nepoužíva a nie sú zatiaľ k dispozícii vhodné prostriedky, ktoré by umožňovali aplikáciu zábalu.

## Podstata technického riešenia

Podstatou tohto technického riešenia je zábalový prostriedok pozostávajúci z aspoň troch vrstiev, pričom každá vrstva má vopred stanovenú funkciu a prostriedok slúži samostatne alebo ako súčasť odevu, obuvi, doplnkov odevu alebo šatky pre zvieratá, najmä na liečebné a rehabilitačné účely, na relaxáciu v prípade humánneho použitia tiež na kozmetické účely.

Ak zábalový prostriedok netvorí súčasť odevu, obuvi, doplnku odevu alebo šatky pre zvieratá, ale je používaný samostatne, môže výhodne obsahovať pridržiavacie a/alebo fixačné prvky, ktoré umožňujú skutočné upevnenie na tele a nosenie zábalových prostriedkov pri chôdzi a iných fyzických aktivitách.

Technické riešenie zábalových prostriedkov teda zahŕňa aspoň tri vrstvy, pričom vrchná, tzn. vonkajšia vrstva, je vytvorená zo silnejšieho mäkkého materiálu, ktorý umožňuje ľubovoľné tvarovanie uvedených prostriedkov a neobmedzuje v pohybe, najlepšie zo 100 % bavlny a/alebo tevira (PES vaty), a/alebo deky, a/alebo ovčieho rúna, a/alebo rúna, a/alebo silnejšieho uteráka, najmä froté uteráka, alebo vrchná vrstva pozostáva z kombinácie týchto materiálov.

V prípade tevira (PES) sa v dôsledku jeho kvality dosiahne aj pri relatívne nízkej hmotnosti relatívne vysoký profil materiálu a tepla. V tomto prípade je teda rozhodujúca skôr hrúbka materiálu a jeho inkubačné vlastnosti než jeho hmotnosť. V tomto prípade sa označenie „silnejšie“ vzťahuje k jeho tepelnoizolačným vlastnostiam. Pokiaľ ide o uterák, jeho gramáž by mala byť najmenej 350 g/m<sup>2</sup>. S výnimkou PES a podobných syntetických alebo prevažne syntetických materiálov, ako je rúno, je obvyklá vhodná hmotnosť materiálu na vytvorenie vrchnej vrstvy v rozmedzí 400 až 550 g/m<sup>2</sup>. V prípade ovčieho rúna sa typické hodnoty hmotnosti pohybujú v rozmedzí od 1 000 g/m<sup>2</sup> do 3 000 g/m<sup>2</sup>, pričom môže však byť vhodné použiť ovčiu vlnu s nižšou gramážou v rozmedzí 300 až 1 000 g/m<sup>2</sup>. Z uvedeného opisu je teda zrejmé, že iba materiály, ktoré majú nízku tepelnoizolačnú kapacitu, nie sú vhodné na vrchnú vrstvu. Výber materiálu vrchnej vrstvy závisí aj od konkrétnej aplikácie, pretože väčšia hmotnosť nie je vhodná pre malé deti kvôli zaťaženiu tela, napríklad pri aplikácii na hrudník vo forme zábalového pásu.

Funkciou vrchnej vrstvy je predovšetkým tepelná izolácia, ktorá je dostatočná na to, aby pomohla zahriať oblasť medzi telom a vrstvou, čo nakoniec vedie k požadovanému účinku na ľudské telo. V prípade aplikácie studeného obalu, kedy telesná teplota v mieste aplikácie poklesne, spočiatku dochádza k podchladeniu. To trvá približne dve až tri minúty a vedie k vazokonstrikcii krvných ciev. Po stabilizácii teploty sa vazokonstrikcia zmení na vazodilatáciu. Táto fáza by mala trvať asi 30 – 40 minút. Nakoniec dôjde k zvýšeniu teploty a miesto sa prehreje, čo spôsobí lokálnu vazodilatáciu. Táto záverečná fáza by mala trvať 60 – 80 minút. Zábalové prostriedky by mali byť odstránené po dvoch hodinách, maximálne po troch hodinách. Ak by sa prostriedky mali používať opakovane, je nutné dodržať prestávku asi tri až štyri hodiny.

Spodná, to znamená vnútorná, vrstva navrhnutá na styk s telom je vytvorená z tenkého absorpčného materiálu umožňujúceho udržiavať vhodné množstvo účinnej a/alebo liečebnej látky v kontakte s pokožkou.

Výhodne je vyrobená z flanelu a/alebo froté, najlepšie s hmotnosťou 300 – 600 g/m<sup>2</sup>, výhodnejšie s hmotnosťou 400 až 500 g/m<sup>2</sup>, najmä s hmotnosťou 450 g/m<sup>2</sup>. Spodná vrstva môže byť vytvorená z akéhokoľvek materiálu, ktorý spĺňa hygienické požiadavky a je dostatočne sajúci a pohodlný na kontakt s pokožkou. V prípade použitia zábalového prostriedku na veterinárne účely sú požiadavky na kvalitu materiálu samozrejme nižšie.

Medzi spodnou vrstvou a vrchnou vrstvou je umiestnená aspoň jedna vrstva obsahujúca izolačný prvok na zabránenie alebo obmedzenie úniku tekutiny do vrchnej vrstvy a na vytvorenie vhodného prostredia medzi pokožkou tela a vrchnou vrstvou. Funkcia strednej vrstvy teda spočíva hlavne vo vytváraní a/alebo udržiavaní vlhkého prostredia medzi telom a vrchnou vrstvou, v ktorom sa môže účinná a/alebo liečebná látka uvoľňovať súčasne do tela. Spolu s tým dochádza v dôsledku zadržiavania vodnej pary tiež k tepelnej izolácii.

Izolačným prvkom je akýkoľvek vodotesný materiál. Izolačným prvkom je výhodne gumená a/alebo zdravotná ohrievacia fólia, a/alebo polyetylén, a/alebo fólia. V prípade potreby regulovať odparovanie vody sa izolačný prvok skladá z membrány s rôznou úrovňou paropriepustnosti, pričom je účinok zábalových prostriedkov všeobecne najvyšší, keď je úplne zabránené prenosu pary do vrchnej vrstvy. Izolačný prvok môže byť vytvorený z kombinácie rôznych materiálov, ktoré spĺňajú uvedené požiadavky.

Izolačné prvky môžu byť výhodne spojené s nosičom, napr. froté materiálom. V jednom výhodnom uskutočnení je vrstva s izolačnou zložkou vyrobená z pogumovaného froté.

Výhodne môže byť medzi spodnou a vrchnou vrstvou vytvorený aspoň jeden úložný prvok, ktorého funkciou je prenášať liečivú a/alebo účinnú zložku. Úložný prvok môže obsahovať napr. vrecko.

Do úložného prvku možno podľa potreby vložiť rôzne komponenty podľa zamýšľaného účinku, napríklad cibuľu, jablko, listy, byliny alebo iné účinné alebo liečivé prísady.

Spodná a vrchná vrstva alebo všetky vrstvy navzájom môžu byť dočasne spojené do jednej jednotky, pričom na spojenie týchto vrstiev môžu byť výhodne použité suché zipsy alebo spojovacie prvky, napr. gombíky.

Výhodne je vrchná vrstva trvalo spojená so susednou vrstvou, zatiaľ čo spodná vrstva je odnímateľná. Vo výhodnej forme vyhotovenia, konkrétne v prípade, keď zábalový prostriedok obsahuje zábalový pás alebo zaberá väčšiu plochu odevu alebo odevného doplnku, je spodná vrstva pripevnená k zostávajúcim vrstvám pomocou pásov látky, takzvaných tkaníc. V prípade, kedy je zábalový prostriedok ovinutý okolo tela, je výhodné, keď sú jeho konce spojené fixačným prvkom, napríklad suchým zipsom.

Vo variantnom vyhotovení, keď zábalový prostriedok obsahuje úplne alebo čiastočne zábalový pás na upevnenie pásu okolo ktorejkoľvek časti tela, napr. trupu, paže, nohy a krku, je zábalový prostriedok vybavený aspoň jedným fixačným prvkom vytvoreným na vnútornej a vonkajšej vrstve zábalového prostriedku, pričom fixačnými prvkami môžu byť suchý zips a/alebo gombík, a/alebo fixačný prvok umožňujúci kruhové spojenie ovinovacieho pásu okolo zakrytých častí tela, pričom dĺžka zábalového prostriedku je ľubovoľne meniteľná, pričom je najvhodnejšie, keď je fixačným prvkom suchý zips, ktorý umožňuje plynulé nastavenie dĺžky zábalu. Fixačný prvok je obvykle vytvorený na vonkajších stranách vrchnej a spodnej vrstvy na opačných koncoch zábalového prostriedku alebo ovinovacích pásov.

Kvôli použiteľnosti pre rôzne vekové kategórie je zavedených najmenej desať výhodných variantov veľkosti ovinovacích pásov. V prvom variante pre novorodencov umožňuje zábalový pás ovinúť obvod hrudníka v dĺžke v rozmedzí od 40 do 55 cm, zatiaľ čo výška pásu sa pohybuje medzi 10 až 15 cm. V druhom variante pre batolátá je zábalový pás určený na obvod 55 až 65 cm s výškou pásu v rozmedzí 14 až 18 cm. V treťom variante pre predškolské a školské deti je zábalový pás určený na obvod 65 až 75 cm s výškou pásu medzi 16 až 20 cm. Vo štvrtom variante pre tínedžerov je zábalový pás navrhnutý s obvodom 75 – 85 cm s výškou pásu medzi 18 – 27cm. Verzia pre dospelých je navrhnutá s obvodom nad 80 cm s rôznou výškou pásu nad 27 cm.

Tu navrhovaný pás môže byť vytvorený v iných veľkostných variantoch na použitie na iných častiach tela, napr. na stehne alebo na ruke, pričom v takom prípade je možné pás použiť najmä na liečbu zápalov a bolestí svalov a na relaxáciu, na kúpeľné a kozmetické účely.

Zábalový prostriedok možno aplikovať na rôzne časti tela, napr. vo forme – alebo ako súčasť bandáže na krk, ramená, kolená a lakty. Zábalové prostriedky môžu byť obsiahnuté v akomkoľvek odevu alebo vo vhodnej obuvi, alebo v doplnkoch odevov vrátane šatiek, klobúkov, rukavíc atď. Zábalové prostriedky môžu byť dimenzionálne navrhnuté tak, aby vytvárali samostatne odev, obuv alebo doplnok odevu.

Na obr. 2 a 3 sú návleky na ruky a nohy vyrobené pomocou zábalového prostriedku. Návleky na nohy možno tiež použiť pri chôdzi, najmä ak sú na strane nášľapu vybavené protišmykovou úpravou. Je výhodné použiť zábalový prostriedok ako súčasť šatky pre dojčiace ženy. Zábalový prostriedok je možné ďalej použiť ako súčasť papúč, napr. v oblasti priehlavku a podobne.

Vo výhodnom vyhotovení, kedy sa zábalový prostriedok použije vo forme alebo ako časť zábalového pásu,

môže byť zábalový prostriedok vybavený aspoň dvoma fixačnými prvkami vo forme háčikov, ktoré sú pevne a/alebo dočasne spojené s vonkajšou a/alebo vnútornou vrstvou zábalového prostriedku alebo zábalového pásu, aby sa zabránilo padaniu zábalového prostriedku alebo zábalového pásu pri chôdzi alebo inom pohybe.

Vo výhodnej forme vyhotovenia zábalového prostriedku vo forme zábalového pásu pre deti sú fixačné prvky vytvorené v rôznych dekoratívnych tvaroch pripomínajúcich zvieratá a/alebo iné obľúbené témy.

### Prehľad obrázkov na výkresoch

- 10 Obr. 1 ukazuje perspektívny pohľad na zábalový prostriedok vo forme zábalového pásu.  
 Obr. 2 ukazuje perspektívny pohľad na zábalový prostriedok vo forme návleku na ruku.  
 Obr. 3 ukazuje perspektívny pohľad na zábalový prostriedok vo forme návleku na nohu.

### 15 Príklady uskutočnenia

#### Príklad 1

Zábalový prostriedok podľa tohto technického riešenia obsahuje tri vrstvy 1, 2, 3, pričom každá vrstva má vopred stanovenú funkciu, prostriedok slúžiaci samostatne alebo ako súčasť odevu, obuvi, doplnkov odevu alebo šatky pre zvieratá, najmä na liečebné a rehabilitačné účely, na relaxáciu a v prípade humánneho použitia tiež na kozmetické účely.

Vrchná, to znamená vonkajšia, vrstva 1 je vytvorená zo silnejšieho mäkkého materiálu, ktorý umožňuje ľubovoľné tvarovanie prostriedku a neobmedzuje v pohybe. V danom prípade je vyrobená zo 100 % bavlny a tevira (vata PES), ktoré poskytujú dostatočnú tepelnú izoláciu a slúžia na prehriatie priestoru medzi telom a touto vrstvou, čím poskytuje požadovaný účinok na ľudské telo.

Spodná, to znamená vnútorná, vrstva 2, navrhnutá na kontakt s telom, je vytvorená z tenkého sajúceho materiálu, ktorý umožňuje udržiavať vhodné množstvo účinnej a/alebo liečebnej látky v kontakte s pokožkou. V tomto príklade je vyrobený z froté látky s hmotnosťou 450 g/m<sup>2</sup>, ktorá spĺňa hygienické požiadavky a je dostatočne sajúca a pohodlná na kontakt s pokožkou. V prípade použitia zábalového prostriedku na veterinárne účely sú požiadavky na kvalitu materiálu samozrejme nižšie.

Medzi spodnou vrstvou 2 a vrchnou vrstvou 1 je uložená aspoň jedna vrstva 3 obsahujúca izolačnú zložku na zabránenie alebo obmedzenie úniku tekutiny do vrchnej vrstvy 1 a na vytvorenie vhodného prostredia medzi pokožkou tela a vrchnou vrstvou 1. Izolačný prvok v tomto príklade vyhotovenia je kaučuk viazaný na froté materiál, ktorý predstavuje nosič izolačného prvku tejto vrstvy 3. Vrstva 3 je teda vytvorená z pogumovaného froté materiálu.

#### Príklad 2

Zábalový prostriedok, podľa príkladu 1, má medzi spodnou vrstvou 2 a vrchnou vrstvou 1 vytvorený pár zásobných prvkov 6, ktorých funkciou je prenášať liečivú a/alebo účinnú látku. Zásobný prvok 6 podľa tohto príkladu je vrečko, do ktorého je možné vložiť rôzne zložky podľa zamýšľaného účinku, napríklad cibuľu, jablko, listy, byliny alebo iné pozitívne pôsobiace alebo liečivé prísady.

#### Príklad 3

Zábalový prostriedok, podľa príkladov 1 alebo 2, má vrchnú vrstvu 1 trvalo spojenú so susednou vrstvou 3 a spodná vrstva 2 je odnímateľná.

#### Príklad 4

Zábalový prostriedok, podľa príkladu 3, má ako zábalový prostriedok zábalový pás alebo zábalový prostriedok tvorí väčšiu časť odevu alebo doplnku odevu, pričom spodná vrstva 2 je pripiepená k zostávajúcim vrstvám 1, 3 pomocou pásov látky, napr. tkaníc. Na upevnenie zábalového prostriedku okolo časti tela je ovinovací prostriedok na svojich koncoch vybavený fixačným prvkom 5 tvoreným suchým zipsom.

#### Príklad 5

Zábalový prostriedok, podľa príkladu 4, má zábalový prostriedok vybavený dvoma fixačnými prvkami 4 vo forme háčikov, ktoré sú pevne a/alebo dočasne pripojené k vrchnej vrstve 1 a/alebo spodnej vrstve 2 zábalového prostriedku na zabránenie padania zábalového prostriedku pri chôdzi alebo inom pohybe.

Príklad 6

Zábalový prostriedok, podľa príkladu 1, je obsiahnutý v akomkoľvek odevu, obuvi, doplnku odevu vrátane šatky, klobúkov, rukavíc alebo v šatke pre zvieratá.

5 Príklad 7

Zábalový prostriedok, podľa príkladu 1, je dimenzionálne navrhnutý tak, aby vytváral samostatne odev, obuv alebo doplnok odevu, alebo šatku pre zvieratá.

Príklad 8

10 Zábalový prostriedok, podľa príkladu 7, znázornený na obr. 2 a 3, tvorí návlek na ruky a nohy.

Príklad 9

Zábalový prostriedok, podľa príkladu 6, je súčasťou šatky pre dojčiace ženy.

15

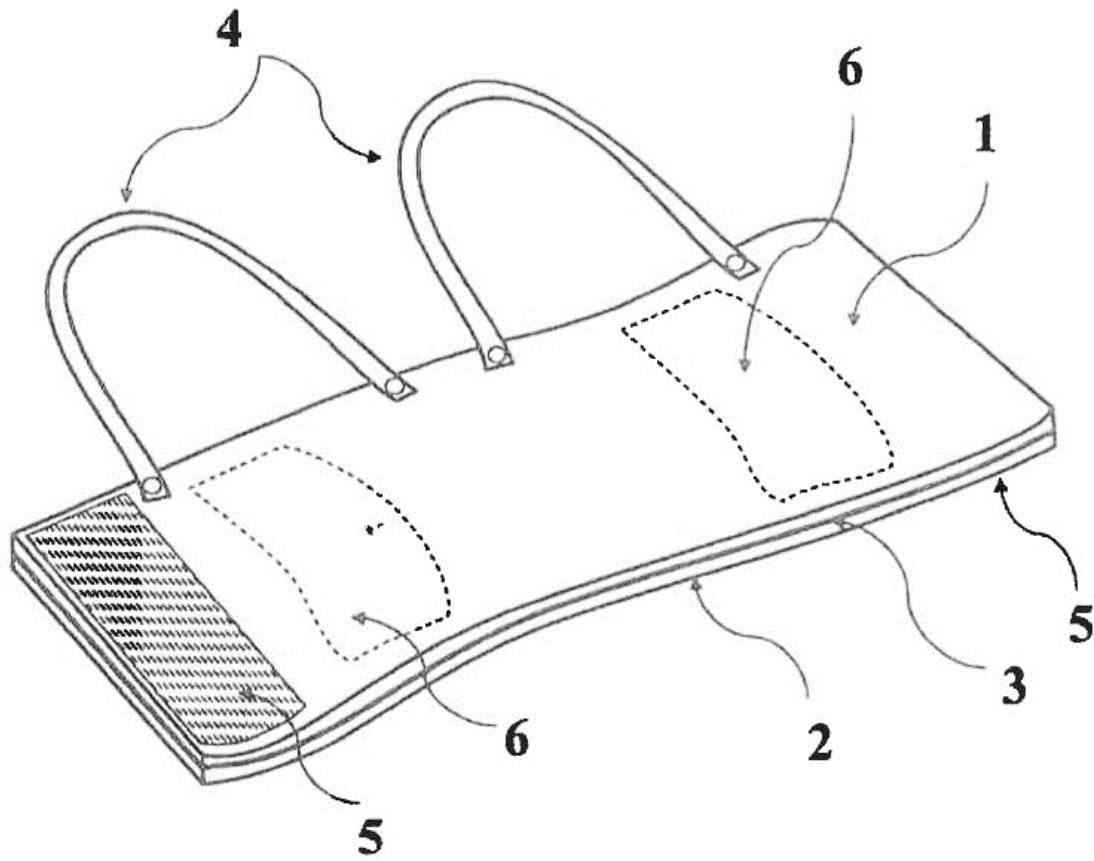
**Priemyselná využiteľnosť**

Technické riešenie je priemyselne využiteľné na použitie jednotlivcami, najmä na liečebné a rehabilitačné účely, na relaxáciu, kozmetiku a na veterinárne použitie pri liečení zvierat a rehabilitácii.

## NÁROKY NA OCHRANU

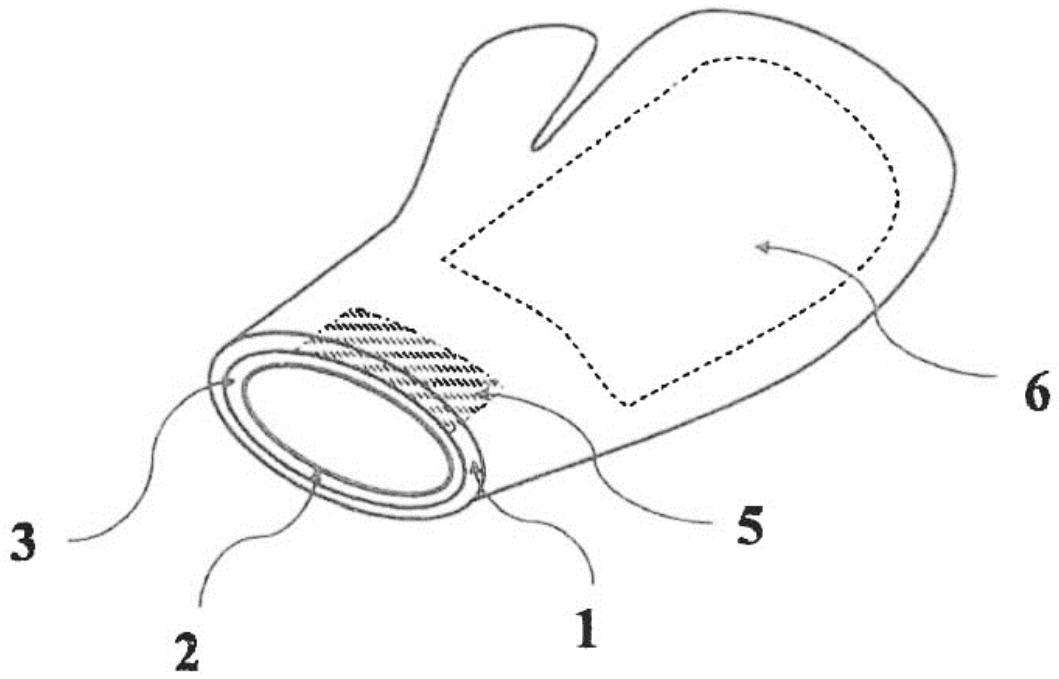
- 5 1. Zábalo­vý pro­striedok, najmä na liečebné a reha­bi­tač­né, kúpeľ­né a koz­me­tické účely a na relaxáciu, pozos­ta­vá­jú­ci z aspoň troch vrstiev (1, 2, 3), keď vrchná vrstva (1) určená na zahrievanie je vytvorená zo silnejšieho mäkkého materiálu, spodná vrstva (2) určená na styk s telom je vytvorená z tenkého sajúceho materiálu, ktorý umožňuje zadržať vhodné množstvo účinnej a/alebo liečebnej látky v kontakte s pokožkou, vrstva (2) je vytvorená z flanelu a/alebo froté, medzi spodnou vrstvou (2) a vrchnou vrstvou (1) je umiestnená aspoň jedna vrstva (3) s izolačnou zložkou na zabránenie alebo obmedzenie úniku tekutiny do vrchnej vrstvy (1) a na vytvorenie vhodného prostredia medzi pokožkou tela a vrchnou vrstvou (1), pričom izolačný prvok vrstvy (3) je z vodonepriepustného materiálu, **v y z n a č u j ú c i s a t ý m**, že je vybavený aspoň jedným úložným prvkom (6) na vkladanie liečivej a/alebo aktívnej zložky vytvoreným medzi spodnou vrstvou (2) a vrchnou vrstvou (1), pričom spodná vrstva (2) a vrchná vrstva (1) alebo všetky vrstvy (1, 2, 3) sú navzájom dočasne spojené tak, že tvoria jeden celok.
- 15 2. Zábalo­vý pro­striedok podľa nároku 1, **v y z n a č u j ú c i s a t ý m**, že aspoň jedna z vrstiev (1, 2, 3) je so susednou vrstvou spojená aspoň jedným fixačným prvkom (5).
3. Zábalo­vý pro­striedok podľa nároku 2, **v y z n a č u j ú c i s a t ý m**, že spodná vrstva (2) je k zostávajúcím vrstvám (1, 3) pripevnená pomocou pásov látky, tzv. tkaníc.
- 20 4. Zábalo­vý pro­striedok podľa niektorého z nárokov 1 až 3, **v y z n a č u j ú c i s a t ý m**, že vonkajší povrch spodnej vrstvy (2) a vonkajší povrch vrchnej vrstvy (1) sú na vzájomne opačných koncoch vybavené aspoň jedným fixačným prvkom (5) na vytvorenie kruhového spojenia zábalového prostriedku.
- 25 5. Zábalo­vý pro­striedok podľa niektorého z nárokov 1 až 4, **v y z n a č u j ú c i s a t ý m**, že je vybavený aspoň dvoma príchytými prvkami (4) na upevnenie na časť tela, ktoré sú pevne a/alebo dočasne spojené s vrchnou vrstvou (1) a/alebo strednou vrstvou (3), a/alebo spodnou vrstvou (2) tak, že bránia padaniu zábalového prostriedku/prostriedkov pri chôdzi alebo inom pohybe.
- 30 6. Zábalo­vý pro­striedok podľa nároku 5, **v y z n a č u j ú c i s a t ý m**, že dĺžka príchytého prvku (4) je nastaviteľná.
7. Zábalo­vý pro­striedok podľa ktoréhokoľvek z nárokov 1 až 6, **v y z n a č u j ú c i s a t ý m**, že má formu zábalového pásu určeného na obopnutie okolo častí tela alebo má tvar návleku na nohy, alebo návleku na ruky, alebo má formu pokrývky hlavy.
- 35 8. Zábalo­vý pro­striedok podľa ktoréhokoľvek z nárokov 1 až 6, **v y z n a č u j ú c i s a t ý m**, že má formu alebo je súčasťou šatky pre zvieratá.
9. Zábalo­vý pro­striedok podľa ktoréhokoľvek z nárokov 1 až 6, **v y z n a č u j ú c i s a t ý m**, že tvorí súčasť zábalového pásu a/alebo odevu, a/alebo obuvi, a/alebo odevného doplnku.
10. Zábalo­vý pro­striedok podľa nároku 9, **v y z n a č u j ú c i s a t ý m**, že je súčasťou šatky pre dojčiacie ženy.

3 výkresy



1/3

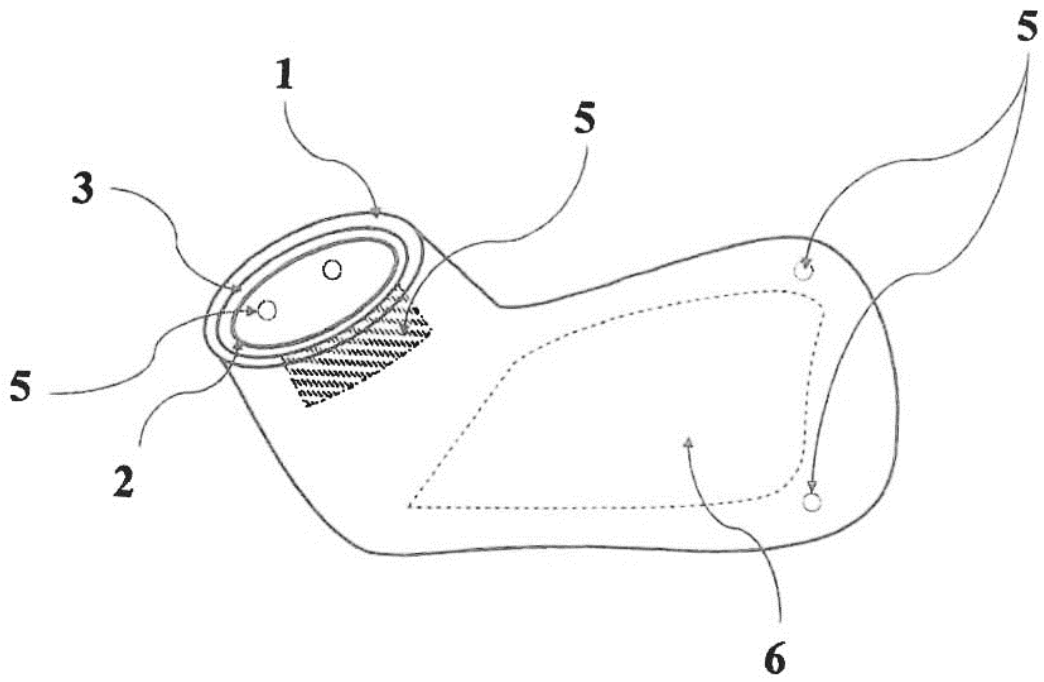
Obr. 1



2/3

Obr. 2





3/3

Obr. 3

---

Koniec dokumentu

---